



Essential SmartBright LED Downlight G2

DN027B G3 LED9/NW 9W 220-240V D125 RD

Essential SmartBright G2 LED Downlight adalah produk terjangkau dengan efisiensi tinggi, kualitas bagus, dan keandalan. Menawarkan banyak konfigurasi dari output 300lm hingga 2000lm, untuk mengganti pencahayaan bawah konvensional. Dapat digunakan untuk mall perbelanjaan, toko ritel, pemukiman, dan kantor. Lampu ini adalah produk ideal untuk didistribusikan di pasar.

Product data

Informasi Umum	
Warna sumber cahaya	840 putih netral
Sumber cahaya yang dapat diganti	salah
Jumlah unit alat	1 unit
Driver/unit daya/trafo	PSU [Unit catu daya]
Driver tercakup	Benar
Tipe optik	110 [Sudut sinar 110°]
Penyebaran sinar lampu luminer	110°
Kabel	Kabel 0,2 m tanpa konektor
Kelas perlindungan IEC	Keamanan kelas II
Pengujian kawat pijar	Suhu 650 °C, durasi 30 detik
Tanda dapat menyala	F [Untuk pemasangan pada permukaan yang biasanya mudah terbakar]
Periode garansi	3 tahun
Output cahaya konstan	TIDAK
Jumlah produk pada MCB 16A tipe B	86
Sesuai EU RoHS	Ya

Teknis Lampu	
Indeks Renderasi Warna (Nom)	80
Pengoperasian dan Kelistrikan	
Tegangan Masuk	220 hingga 240 V
Frekuensi Input	50 atau 60 Hz
Lonjakan Arus	2,25 A
Waktu masuk tiba-tiba	0,101 ms
Faktor Daya (Min)	0.9
Kontrol dan Peredupan	
Dapat diredupkan	salah
Mekanis dan Housing	
bahan perumahan	Logam-Plastik
Material reflektor	-
Material optik	Polikarbonat
Penutup optis/material lensa	Polikarbonat
Material fiksasi	Baja
Penutup optis/pelesan lensa	Matte

Essential SmartBright LED Downlight G2

Panjang keseluruhan	150 mm
Lebar keseluruhan	150 mm
Tinggi keseluruhan	42 mm
Diameter keseluruhan	150 mm
Warna	Putih
Dimensi (Panjang x Tinggi x Lebar)	42 x 150 x 150 mm

Penyetujuan dan Aplikasi

Kode perlindungan masuknya debu dan air	IP20 (depan IP40)
Kode pelindung dampak mekanis	IK03 [0,3 J]

Performa Awal (Kesesuaian IEC)

Fluks cahaya awal	950 lm
Toleransi fluks cahaya	+/-10%
Daya penerangan LED awal	105,00 lm/W
Koreksi Awal Suhu Warna	4000 K
Indeks Renderasi Warna Awal	80
Kromatisitas awal	(IEC4000K, 0.38, 0.38) < 5SDCM
Daya input awal	9 W
Toleransi konsumsi daya	+/-10%

Performa Seiring Waktu (Kesesuaian IEC)

Tingkat kegagalan driver pada 5000 jam	0,012 %
Masa kegunaan median L70B50	30000 h

Kondisi Aplikasi

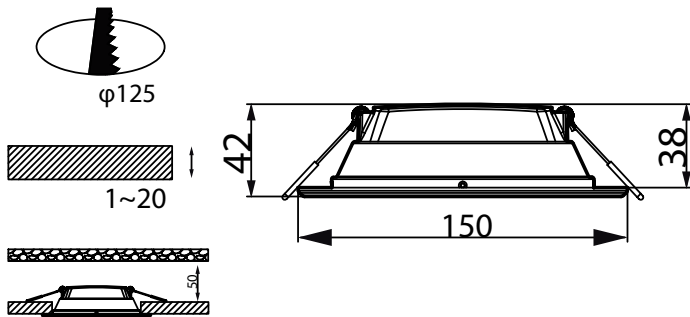
Kisaran suhu ambient	-20 hingga +40 °C
Sesuai untuk sakelar acak	TIDAK

Data Produk

Kode produk lengkap	871951434498300
Nama produk pesanan	DN027B G3 LED9/NW 9W 220-240V D125 RD
EAN/UPC - Produk	8719514344983
Kode urutan	929002672838
Numerator - Jumlah Per Pak	1
Numerator - Pak per kotak bagian luar	24
No. Material (12NC)	929002672838
Salin Berat Bersih (Piece)	0,160 kg

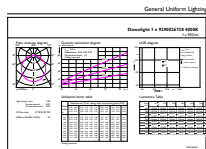


Dimensional drawing

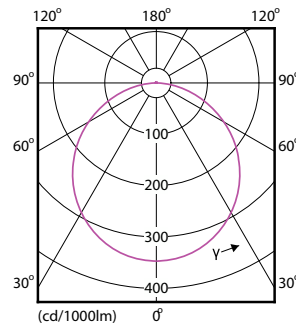


DN027B G3 LED9/NW 9W 220-240V D125 RD

Photometric data



General Luminaire Lighting
Downlight 1 x KINERJA 125 mm



Downlight DN027B G3 LED9 NW 9W D125 RD

Essential SmartBright LED Downlight G2

