

Essential SmartBright LED Downlight G2

DN027C LED9/NW D150

Essential SmartBright G2 LED Downlight adalah produk terjangkau dengan efisiensi tinggi, kualitas bagus, dan keandalan. Menawarkan banyak konfigurasi dari output 300lm hingga 2000lm, untuk mengganti pencahayaan bawah konvensional. Dapat digunakan untuk mall perbelanjaan, toko ritel, pemukiman, dan kantor. Lampu ini adalah produk ideal untuk didistribusikan di pasar.

Product data

Informasi Umum	
Warna sumber cahaya	3000/4000/6500
Sumber cahaya yang dapat diganti	salah
Penyebaran sinar lampu luminer	110°
Kelas perlindungan IEC	Keamanan kelas II

Pengoperasian dan Kelistrikan	
Tegangan Masuk	220 hingga 240 V V
Frekuensi Input	50 atau 60 Hz
Faktor Daya (Min)	0.8

Mekanis dan Housing	
bahan perumahan	Plastik
Material reflektor	Polikarbonat
Panjang keseluruhan	150 mm
Lebar keseluruhan	225 mm
Tinggi keseluruhan	40 mm
Diameter keseluruhan	150 mm
Warna	Putih

Dimensi (Panjang x Tinggi x Lebar)	40 x 225 x 150 mm (1.6 x 8.9 x 5.9 in)
------------------------------------	--

Penyetujuan dan Aplikasi	
Kode perlindungan masuknya debu dan air	IP20 [Perlindungan jari]
Kode pelindung dampak mekanis	IK02 [0,2 J standar]

Performa Awal (Kesesuaian IEC)	
Fluks cahaya awal	900 lm
Koreksi Awal Suhu Warna	4000 K
Indeks Renderasi Warna Awal	80
Daya input awal	11 W

Kondisi Aplikasi	
Kisaran suhu ambient	-20 hingga +40 °C

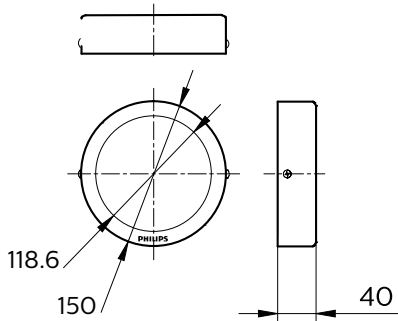
Data Produk	
Kode produk lengkap	871016330923199
Nama produk pesanan	DN027C LED9/NW D150
EAN/UPC - Produk	8710163309231
Kode urutan	911401815797

Essential SmartBright LED Downlight G2

Numerator - Jumlah Per Pak	1
Numerator - Pak per kotak bagian luar	24
No. Material (12NC)	911401815797
Copy Net Weight (Piece)	0,360 kg

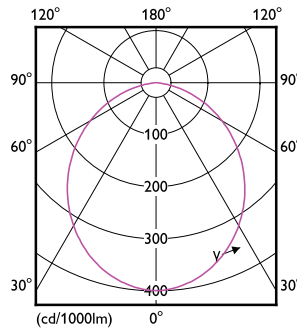
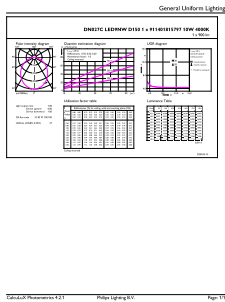


Dimensional drawing



DN027C LED9/NW D150

Photometric data



Downlight DN027C LED9 NW D150

Downlight DN027C LED9 NW D150

